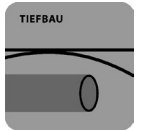
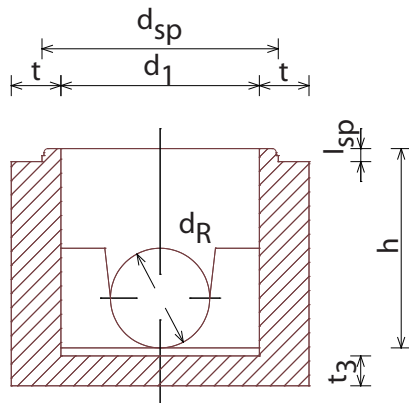


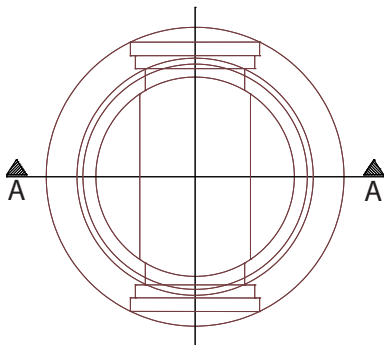
FBS-Betonschachtunterteile mit Muffe (SU-M) Typ 2 DIN EN 1917 – DIN V 4034-1



Schnitt A-A



Draufsicht



Technische Daten							
DN (d ₁)	h	t ₃	d _R	d _{sp}	t	l _{sp}	Gewicht
(mm)	(mm)	(mm)	(mm)	(mm)	(mm)	(mm)	ca. (kg/St.)
1000	500	150	150/200	1090	165	65	1500
1000	700	150	250/300	1090	165	65	1900
1000	800	150	400	1090	165	65	2050
1000	1000	150	500/600	1090	250	65	3300

Folgende Ausführungen sind möglich:

- mit/ohne Betongerinne
- abgewinkeltes Betongerinne
- Dimensionswechsel
- zusätzliche seitliche Zuläufe
- Steigeisen DIN EN 13101 – DIN 1212 E (lose beigelegt zum Andübeln)
- Steigbügel DIN EN 13101 – DIN 19555 Form B (lose beigelegt)
- eingebaute Anschlussdichtungen verschiedener Rohrarten

Änderungen und Irrtum vorbehalten.

Ihr Partner für hochwertige Baustoffe



Kaspar Röckelein KG
Baustoffwerk und Hauptverwaltung
www.roeckelein.de

Kaspar-Röckelein-Str. 6
96193 Wachenroth
Reg.-Gericht Fürth HRA 4550

Tel. 09548 89-0
Fax 09548 89-118
verkauf@roeckelein.de